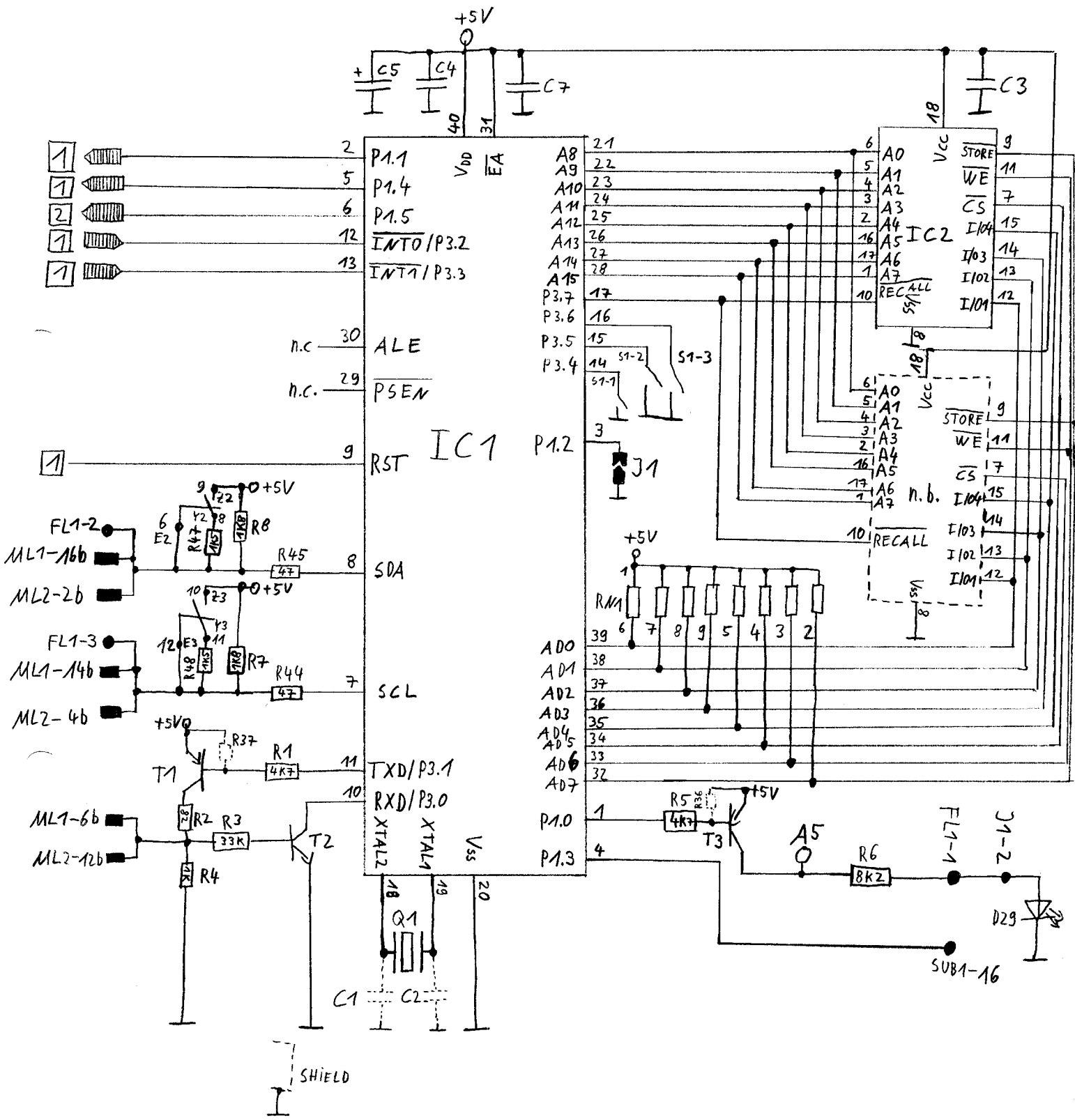
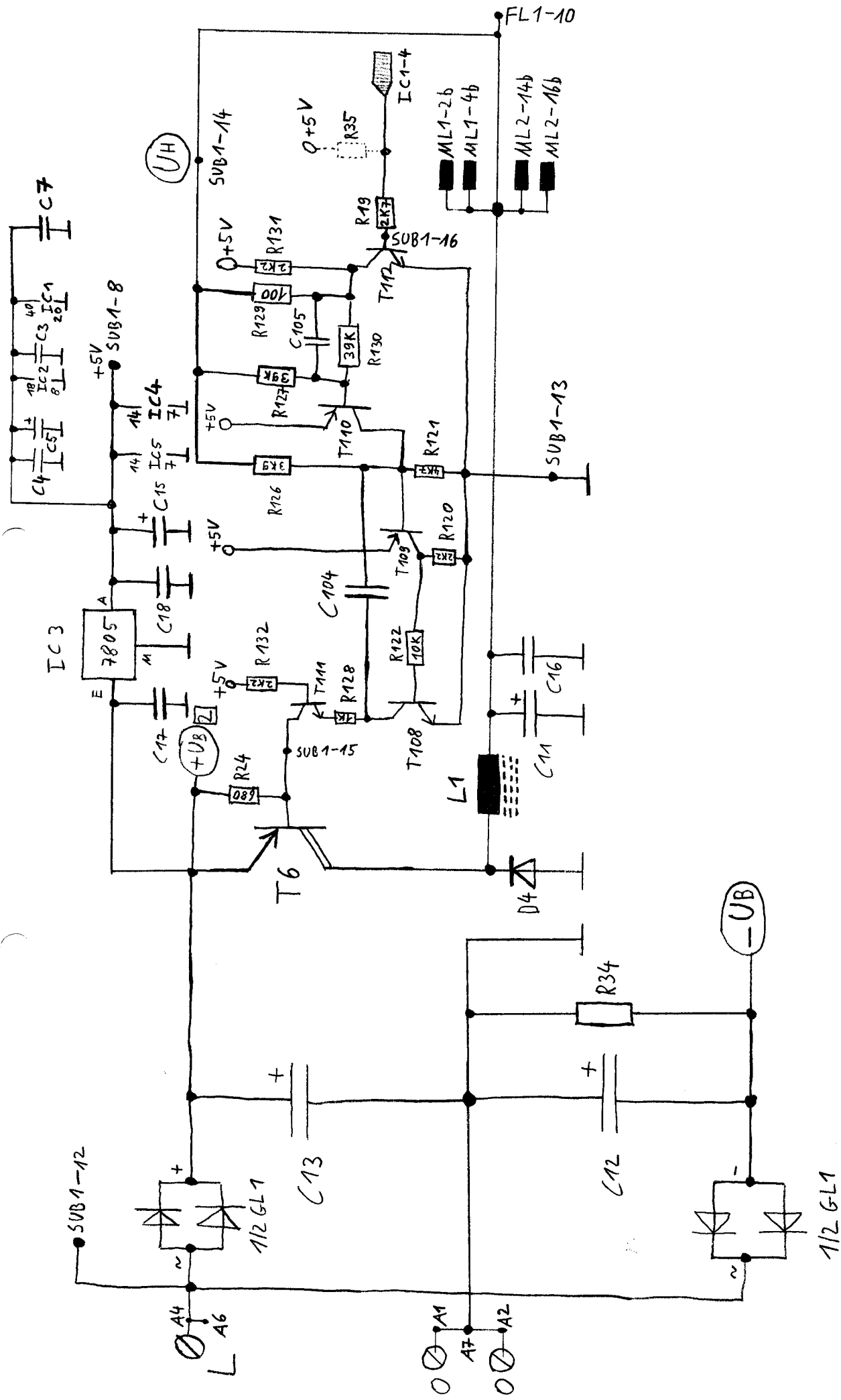


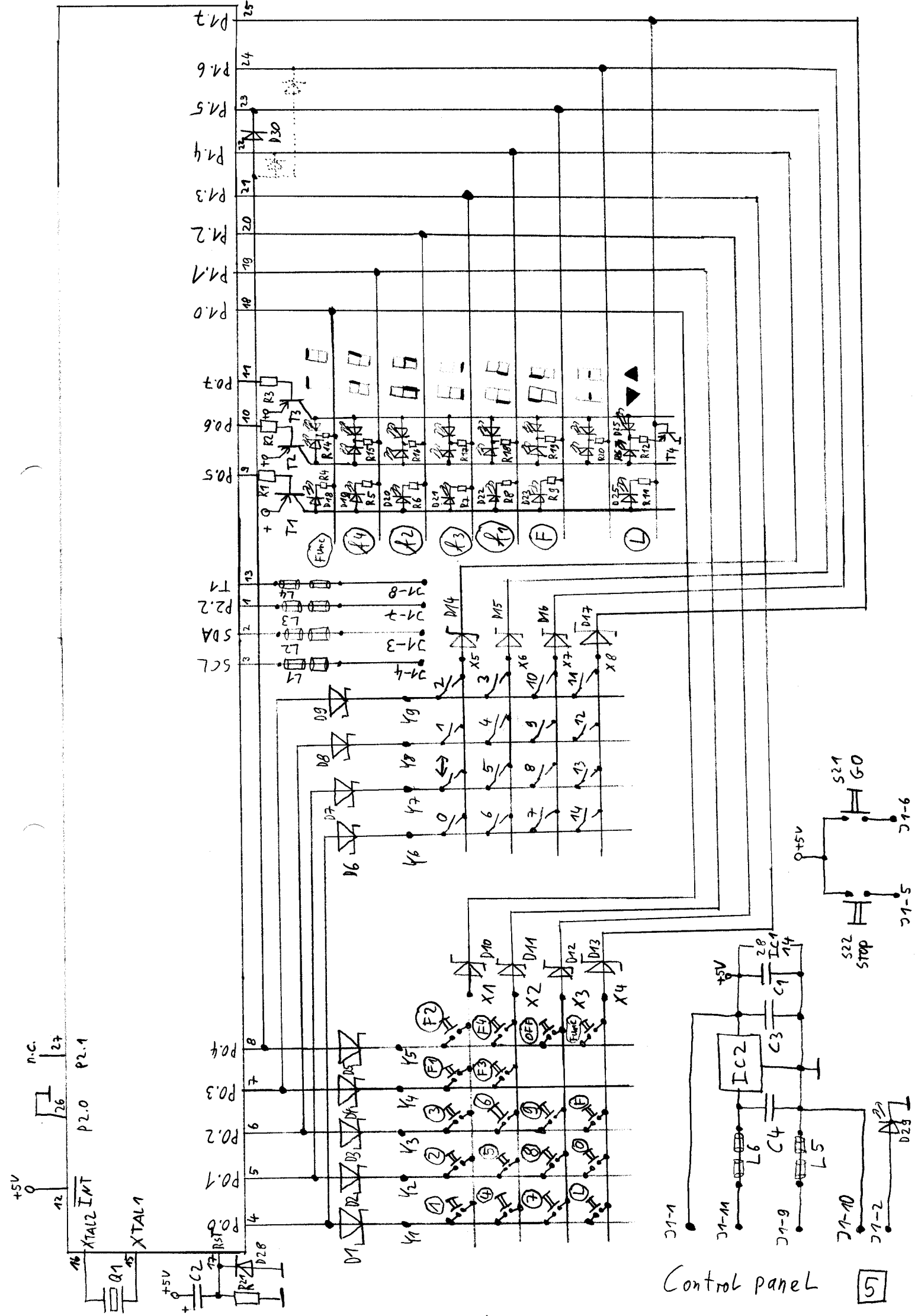
Booster



Main Processor

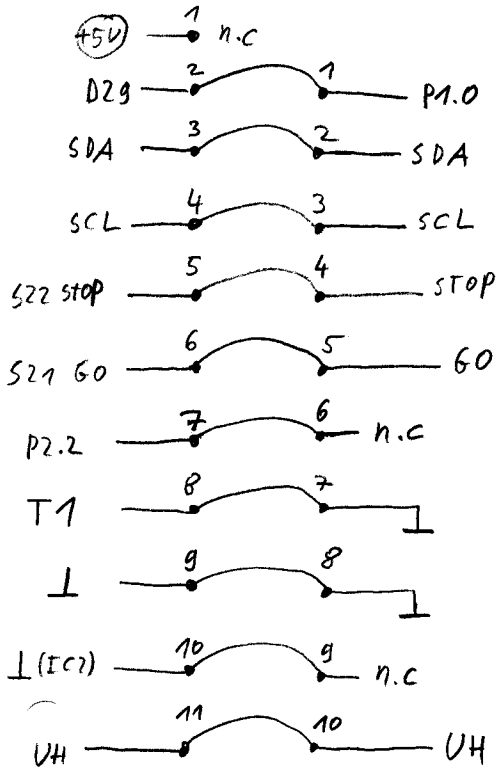


Power supply



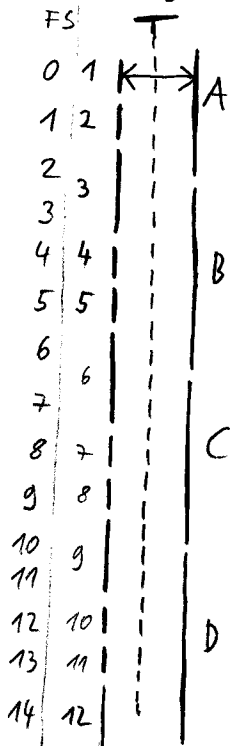
Control panel [5]

J1 - FL1

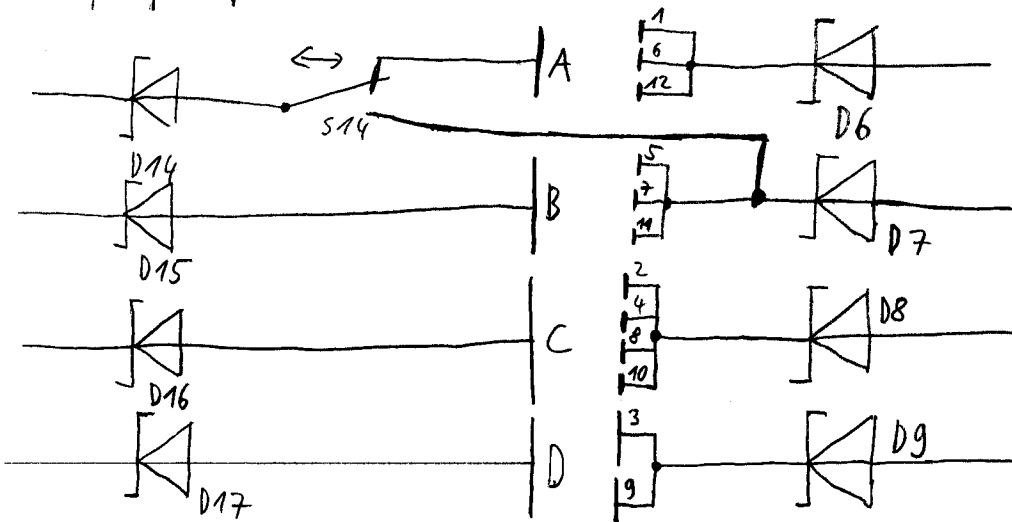


- |   |     |          |     |
|---|-----|----------|-----|
| ① | S2  | f1       | S10 |
| ② | S1  | f2       | S17 |
| ③ | S9  | f3       | S12 |
| ④ | S3  | f4       | S18 |
| ⑤ | S4  | off      | S19 |
| ⑥ | S11 | function | S20 |
| ⑦ | S6  | STOP     | S22 |
| ⑧ | S5  | GO       | S21 |
| ⑨ | S13 |          |     |
| Ⓛ | S7  |          |     |
| Ⓞ | S8  |          |     |
| ⓕ | S15 |          |     |

S23



- FS0 : A1
- FS1 : A2
- FS2 : A3
- FS3 : B3
- FS4 : B4
- FS5 : B5
- FS6 : B6
- FS7 : C6
- FS8 : C7
- FS9 : C8
- FS10 : C9
- FS11 : D9
- FS12 : D10
- FS13 : D11
- FS14 : D12



- R1, R5 4,7KΩ Dickschicht
- R2 82Ω Dickschicht
- R3 33KΩ Dickschicht
- R4 1KΩ Dickschicht
- R7, R8 1,8KΩ Dickschicht
- R9, R10 220Ω Dickschicht
- R6 8,2KΩ Dickschicht
- R13 100KΩ Dickschicht
- R14 100KΩ Dickschicht
- R15 100KΩ Dickschicht
- R16 33KΩ Dickschicht
- R17 33KΩ Dickschicht
- R18 nicht bestückt
- R19 2,7KΩ Dickschicht
- R20 4,7KΩ Dickschicht
- R21 33KΩ Dickschicht
- R22 10KΩ Dickschicht
- R23 270Ω Dickschicht
- R24 680Ω Dickschicht
- R25, R26 0,18Ω 5% 3W
- R27 2,7KΩ Dickschicht
- R28 3,3KΩ Dickschicht
- R34 5,6KΩ Dickschicht
- R35 nicht bestückt
- R36 nicht bestückt
- R37 nicht bestückt

- R40 10KΩ Dickschicht
- R41, R42 27Ω Dickschicht
- R43 10KΩ Dickschicht
- R44, R45 47Ω Dickschicht
- R46 1KΩ Dickschicht
- R48, R47 1,5KΩ Dickschicht

- C1, C2 nicht bestückt
- C3 Kerko Vielschicht SMD 220nF/25V/BF1206
- C5 ELko 47µF/10V
- C4, C7 Kerko Vielschicht SMD 220nF/25V/BF1206
- C8 ELko 10µF/150V
- RV1 A 103G
- C9 Kerko Vielschicht SMD 68nF BF1206
- C10 Kerko, tropfen, gelb 680pF
- C11 ELko 470µF/16V
- C12, C13 ELko 4700µF/140V "PH" LL
- C14 ELko 100µF/150V
- C15 ELko 47µF/10V
- C16 Kerko Vielschicht SMD 220nF/25V/BF1206
- C17 Kerko Vielschicht SMD 220nF/25V/BF1206
- C18 Kerko Vielschicht SMD 220nF/25V/BF1206

D1, D2 16V, 0,5W "PH" BZV55C16V  
 z-Diode gelber Ring Glas Mini-MELF  
 Ø1,4 x 3,6 S0080

D4 SB540 "Gansmi" 9916

D10, D6, D5 1N4148 5W Ring Glas Mini-MELF  
 D11, D9

- T1 3Bs SOT-23 BC856B (PNP)
- T2 1Bp SOT-23 BC846B (NPN)
- T3 3Bs SOT-23 BC856B (PNP)
- T6 BDW 94C "ST" W30909
- T7 BDW 93C "ST" 9918
- T8 BDW 94C "ST" W30909
- T9 3Bs SOT-23 BC856B (PNP)

- T13 6Cs SOT-23 BC817-30 (NPN)
- T14 5Cs SOT-23 BC807-40 (PNP)
- T15 3Bs SOT-23 BC856B (PNP)

Q1 12.000 MHz HC49/4H

IC1 MKL 50278 V314L  
 TG8814\*4 KSM99153

IC 2" X22C12P V9917

IC 3" L7805CV WCC1A 9914  
 MOROCCO

IC 4" 74HC132D C24"ST"  
 IC 5" HEF4066BT C2626ME HRn 99094, PH"

GL1 KBU8D "DIOTEC"

L1" "VAC" 6298X013 S4 L1

S1 DIP-Switch 4-Fach

1) Übereinstimmung mit Bestückungsaufdruck nicht geprüft



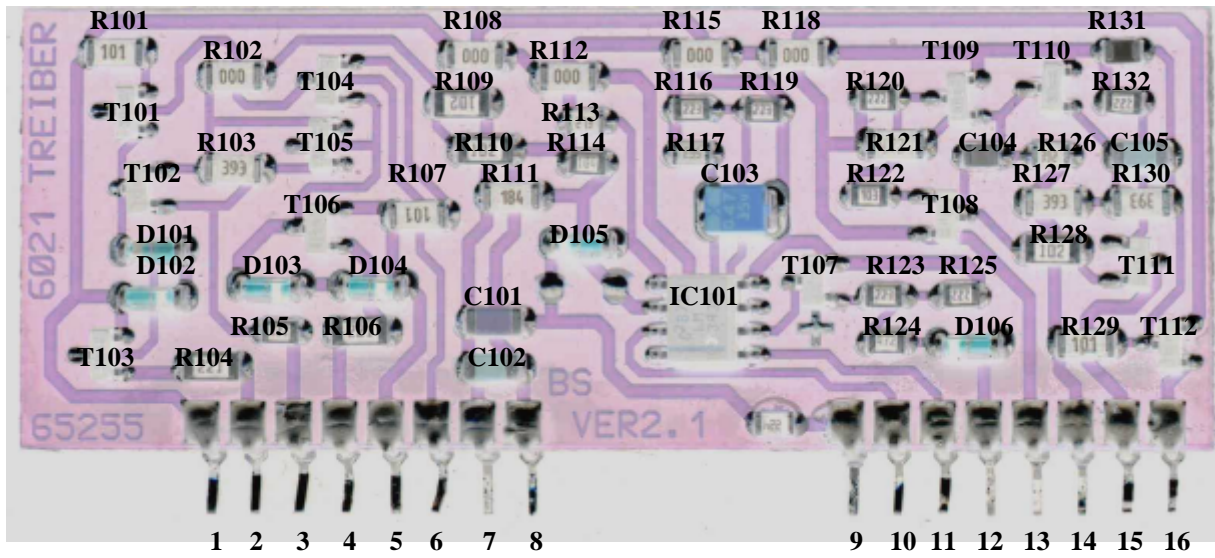
65255 SUB 1

- R101 100Ω Dickschicht
- R102 0Ω Brücke
- R103 39KΩ DS
- R104 220Ω DS
- R105 2,2KΩ DS
- R106 220Ω DS
- R107 100Ω DS
- R108 0Ω Brücke
- R109 1KΩ DS
- R110 1KΩ DS
- R111 180 KΩ DS
- R112 0Ω Brücke
- R113 27KΩ DS
- R114 100 KΩ DS
- R115 0Ω Brücke
- R116 22 KΩ DS
- R117 56KΩ DS
- R118 0Ω Brücke
- R119 22 KΩ DS
- R120 2,2KΩ DS
- R121 4,7 KΩ DS
- R122 10 KΩ DS
- R123 22 KΩ DS
- R124 4,7 KΩ DS
- R125 2,2 KΩ DS
- R126 3,9KΩ DS
- R127 39KΩ DS
- R128 1KΩ DS
- R129 100Ω DS
- R130 39KΩ DS
- R131 2,2KΩ DS
- R132 2,2KΩ DS
- R133 220KΩ DS

- C101 Kerko Vielschicht SMD
- C102 Kerko Vielschicht SMD
- C103 0,47µF/35V Tantal SMD
- C104 Kerko Vielschicht SMD
- C105 Kerko Vielschicht SMD
- D101, D102, D103, D104, D105, D106 :  
1N4148 sw Rg Glas MINI-MELF

- T101 3Bs SOT23 BC856B (PNP)
- T102 1Bp SOT23 BC846B (NPN)
- T103 3Bs SOT23 BC856B (PNP)
- T104 1Bp SOT23 BC846B (NPN)
- T105 3Bs SOT23 BC856B (PNP)
- T106 1Bp SOT23 BC846B (NPN)
- T107 1Bp SOT23 BC846B (NPN)
- T108 1Bp SOT23 BC846B (NPN)
- T109 3Bs SOT23 BC856B (PNP)
- T110 3Bs SOT23 BC856B (PNP)
- T111 1Bp SOT23 BC846B (NPN)
- T112 1Bp SOT23 BC846B (NPN)

- IC101 LM393M "NSC" 87BJ



# CONTROL PANEL

R1, R2, R3, R4  
R5, R6, R7, R8  
R9, R11

3,3K $\Omega$  5%

R12 220 $\Omega$  5%

R14, R15, R16, R17  
R18, R19, R20

2,2K $\Omega$  5%

R21 47K $\Omega$  5%

C1, C3, C4 0,1 $\mu$ F K5C blau TropFen

C2 1 $\mu$ F/63V ELKO

Q1 Z 3.58M 3,58MHz

D1 - D17 SD 103B „Gensemi“

D18 - D23, D25, D29 LED 3mm, rot, low current  
D28, D30 T 4148

T1, T2, T3, T4 BC 327-40 „PH“ 89

IC 1 „PH“ MKL 50259 V24 A

J 45750 BH

JSM 98453

= PCF 84C 81A

IC2 78L05 „ST“ A A9901

DI1, DI2 „Liteon“ LTS 48015-W1 H2