

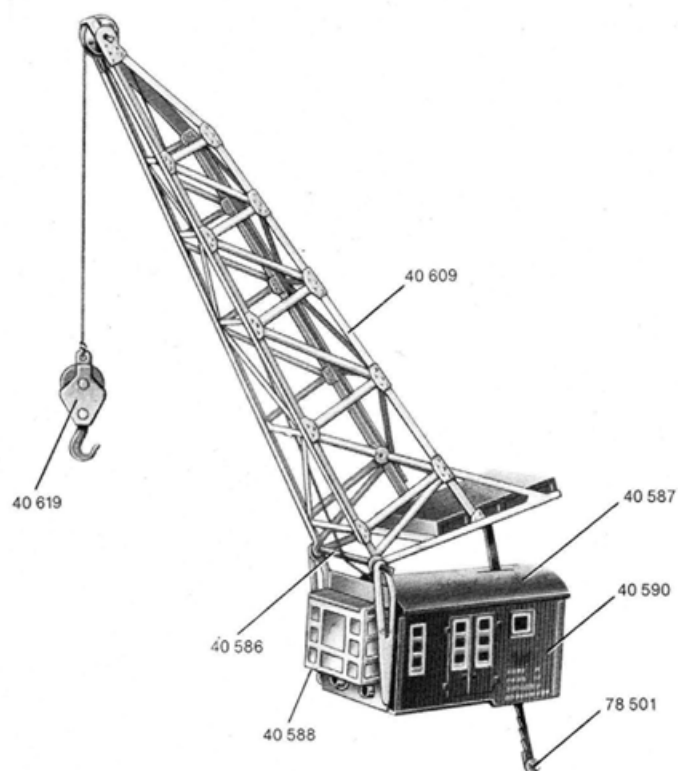
Ferngesteuerter Drehkran mit Hebemagnet

Garnitur 7051

Bestell-Nr.

Fig. 1 Kranhaus mit Ausleger

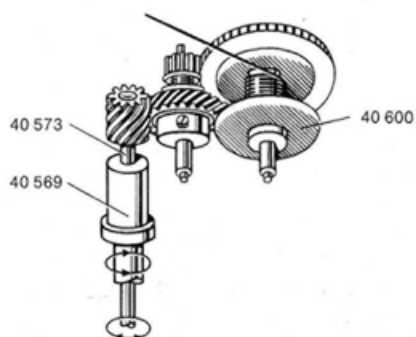
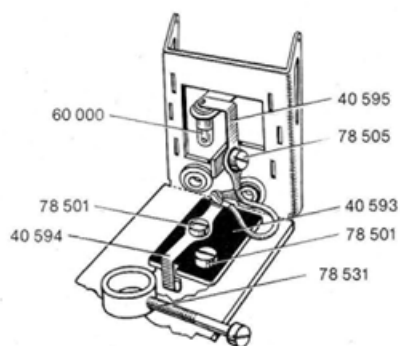
40 585



mit den wichtigsten Teilen:

Kranhaus	40 590
Zylinderschraube dazu	78 501
Führerstand	40 588
Führerstandfenster	40 589
Dach	40 587
Auslegerachse	40 586
Ausleger	40 609
Zylinderschraube dazu	78 501
Kranhaken	40 619
Zylinderschraube	78 531
zur Befestigung des Kranhauses	
Seiltrommel	40 600
Rutschkupplung	40 605

Kranhaussockel	40 592
bestehend aus:	
Lampenkontakt	40 595
Zylinderschraube dazu	78 505
Glühlampe	60 000
Kontaktfeder	40 594
Zylinderschraube dazu	78 501
Isolierplatte	40 593
Zylinderschraube dazu	78 501
Isolierscheibe	72 107
Kranhausboden	40 597

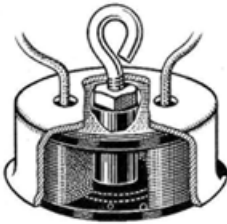


Ferngesteuerter Drehkran mit Hebemagnet

Garnitur 7051

Bestell-Nr.

Fig. 2 Hebemagnet

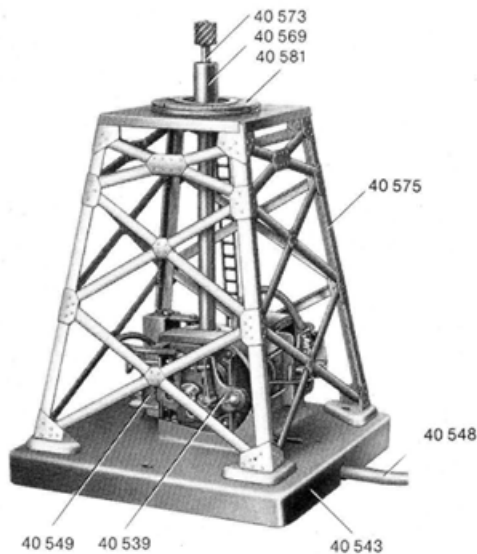


40 625

mit den wichtigsten Teilen:

Gehäuse	40 626
Kern	40 627
Öse	40 628
Mutter	75 700
Magnetspule	40 631
Kabel	40 636
Isolierscheibe	40 629

Fig. 3 Kranunterbau

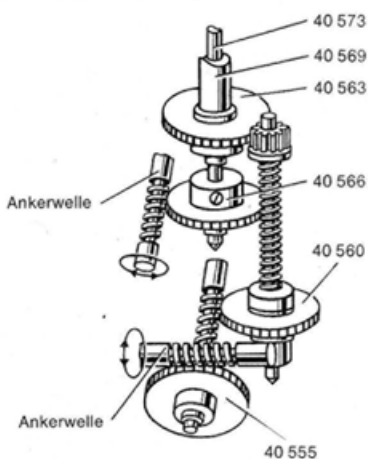


40 540

mit den wichtigsten Teilen:

Grundplatte	40 543
Gummifuß	60 105
Zylinderschraube dazu	78 529
Unterbauleiter	40 542
Unterbau	40 575
Radsatz	40 555
Feldmagnet	40 549
Anker (Fig. 5)	40 553
Motorschild	40 539
Zylinderschraube dazu	75 017
Lagerbock	40 546
Zylinderschraube dazu	78 505
Lager	40 547
Zylinderschraube dazu	78 505
Rutschkupplung	40 560

Fig. 4 Antrieb der Hauptwelle



Hauptwelle

40 562

bestehend aus:

Hohlwelle mit Bund	40 569
Welle mit Schraubenritzel	40 573
Zahnrad mit Nabe	40 566
Gewindestift dazu	78 660
Zahnrad mit Nabe	40 563
Gewindestift dazu	78 660
Kabelbaum	40 548
Rohrschelle	70 523
Zylinderschraube dazu	78 505
Schleifringplatte	40 581

Fig. 5 Anker



40 553

Zur Bedienung Stellpult

97 170