

**Einsatzmöglichkeit von 72442**

**Potential Use for the 72442**

**Remarques sur l'utilisation du 72442**

**Gebruiksmogelijkheden van 72442**

---

**72442**

Das Signalmodul ermöglicht das geregelte Anhalten von Märklin Loks mit eingebautem, digitalen Hochleistungs-antrieb in H0 und Spur 1. Das Bremsverhalten der Lok wird durch die Einstellung der Anfahr- und Bremsverzögerung am Decoder vorgegeben.

Das Signalmodul 72442 ist im Prinzip ein Universalfernswitcher mit integrierten Zusatzschaltungen. Er kann daher konventionell an ein Schaltpult 72720 oder im Digitalbetrieb an einen Decoder k 83 angeschlossen werden.

Das Signalmodul 72442 besitzt einen speziellen Ausgang für den direkten Anschluss eines Lichtsignal-Mastes ohne Antrieb (wie z.B. 56135). H0-Lichtsignale mit Antrieb (z.B. 7239) werden wie Flügelsignale parallel zum Signalmodul angeschlossen.

**Hinweis:** Für den Fahrbetrieb wird in allen folgenden Anwendungsfällen Märklin Digital vorausgesetzt. Ein Betrieb zusammen mit den Signalen der 76xxx-Serie ist zum Zeitpunkt der Erstellung dieser Anleitung nicht möglich.

The signal module allows controlled stops of Märklin locomotives with built-in digital high-efficiency propulsion in H0 and 1 Gauge. The braking action of the locomotive is determined by setting the acceleration and braking delay on the locomotive's decoder.

The 72442 signal module is in principle a universal relay with auxiliary circuits integrated into it. It can be connected in a conventional setup to a 72720 control box or in digital operation to a k 83 decoder.

The 72442 signal module has a special output for direct connections to a color light signal that does not have its own mechanism (example: 56135). H0 color light signals with their own mechanism (example: 7239) are connected to the signal module in the same manner as semaphore signals.

**Important:** Märklin Digital is required for locomotive operation in all of the following applications. This unit cannot be used with the 76xxx series signals as of the time these instructions were produced.

Le module de signalisation permet de réguler l'arrêt des locomotives Märklin équipées d'un moteur Digital à hautes performances en H0 et à l'Echelle 1. Les caractéristiques de freinage de la locomotive sont déterminées par la progressivité du démarrage et du freinage réglée sur le décodeur.

Le module de contrôle de ralentissement 72442 est en principe un relais universel avec commande intégrée. Il peut donc être raccordé à un pupitre de commande 72720 en mode conventionnel ou à un décodeur k 83 en mode digital.

Le module de contrôle de ralentissement 72442 est équipé d'une sortie spéciale pour la connexion directe d'un signal lumineux sans moteur (par ex. 56135). Les signaux lumineux H0 avec moteur (par ex. 7239) sont raccordés en parallèle au module de contrôle de ralentissement comme les signaux à palettes.

**Remarque:** L'exploitation des trains avec Märklin Digital est supposée se faire dans tous les cas d'utilisation suivants. Une exploitation commune avec les signaux de la série 76xxx n'est pas possible au moment de la confection de ce mode d'emploi.

De seinmodule maakt het mogelijk om Märklin locomotieven, met ingebouwde digitale-hoogvermogensmotor, langzaam te laten afremmen. Geschikt voor zowel H0 als spoor 1. Het afremmen van de loc wordt door d.m.v. van de optrek-afremregelaar op de locdecoder ingesteld.

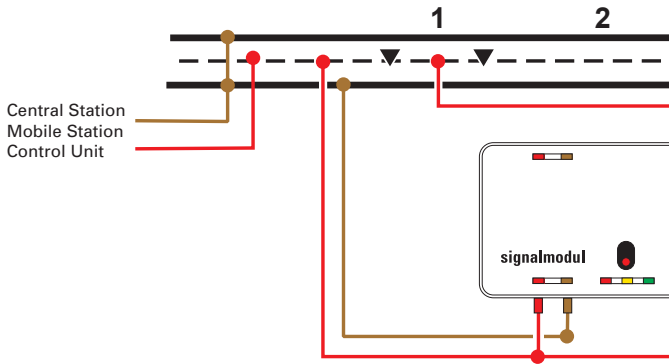
De seinmodule 72442 is in principe een universeel relais met een geïntegreerde extra schakeling. Deze kan in het conventionele bedrijf aan het schakelbord 72720 of bij het digitale bedrijf aan de decoder k 83 aangesloten worden.

De seinmodule 72442 bezit een speciale uitgang voor het direct aansluiten van een lichtsein, zonder aandrijving (bijv. 56135). De H0-lichtseinen met aandrijving (bijv. 7239) worden, evenals de vleugelseinen, parallel aan de sein-module aangesloten.

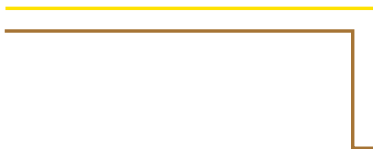
**Opmerking:** voor alle volgende gebruiksvoorbeelden is het Märklin digitaal bedrijfssysteem noodzakelijk. Het gebruik in combinatie met de seinen van de serie 76xxx is op het moment dat deze gebruiksaanwijzing gedrukt wordt niet mogelijk.

H0: Konventionelle Magnetartikelsteuerung/Flügelsignal

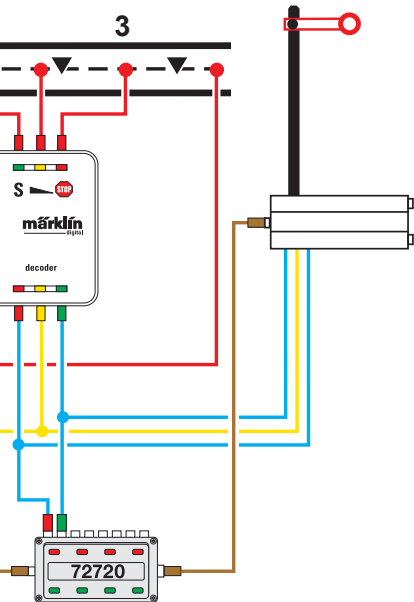
H0: Conventional solenoid accessory control/semaphore signal



AC max. 16 V

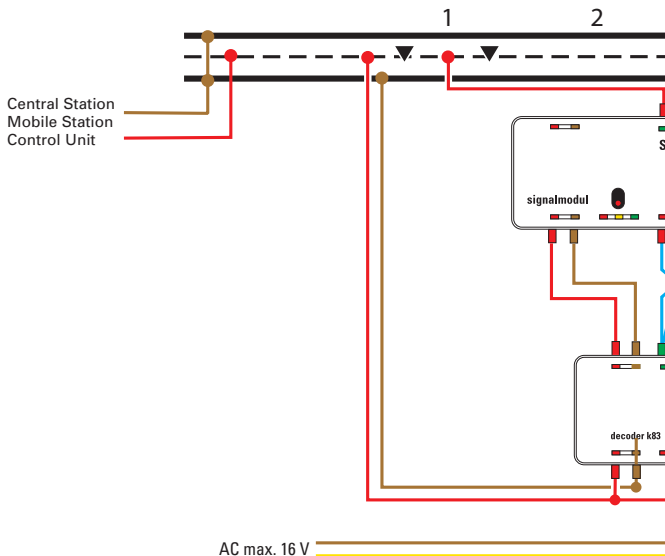


H0: Commande conventionnelle d'article électromagnétique/signal à palettes  
H0: Conventionele magneetartikelen besturing/vleugelsein

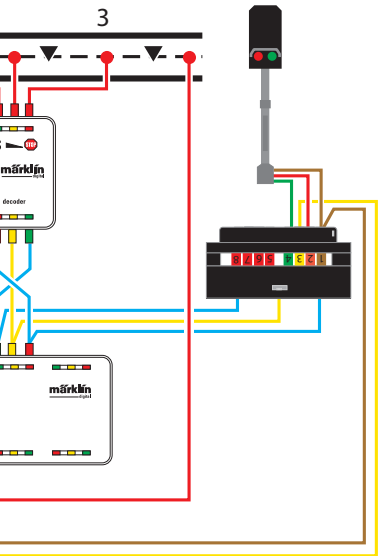


H0: Digitale Magnetartikelsteuerung/Lichtsignal mit Antrieb

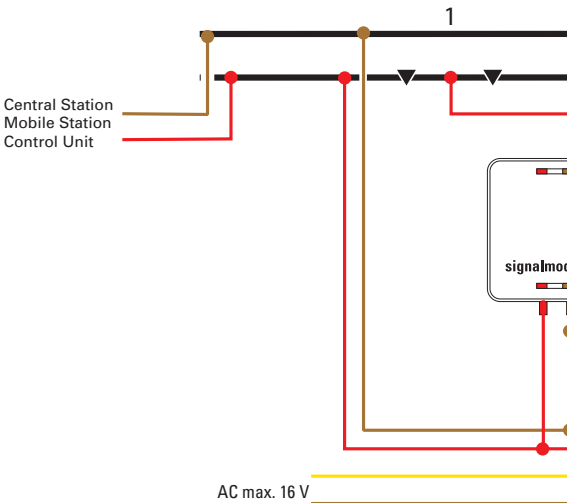
H0: Digital conventional solenoid accessory control/color light signal with mechanism



- H0: Commande digitale d'article électromagnétique/signal lumineux avec moteur
- H0: Digitale magneetartikelen besturing/lichtsein met aandrijving



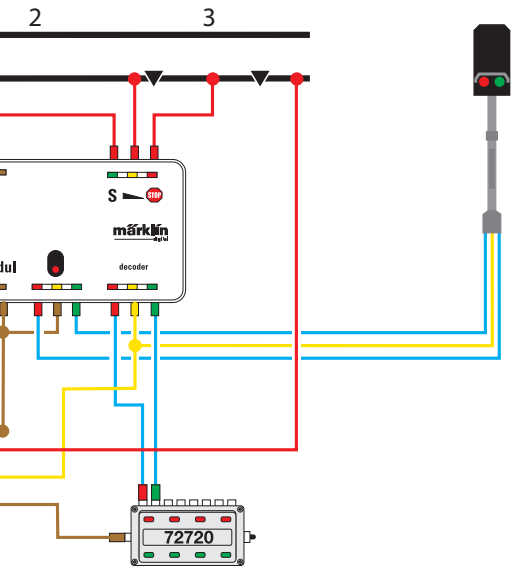
- Spur 1: Konventionelle Magnetartikelsteuerung/Lichtsignal ohne Antrieb  
1 Gauge: Conventional solenoid accessory control/color light signal without mechanism





Echelle 1: Commande conventionnelle d'article électromagnétique/  
signal lumineux sans moteur

Spoor 1: Conventionele magneetartikelen besturing/lichtsein zonder aandrijving



|               |  |             |  |
|---------------|--|-------------|--|
| Abschnitt 1 = | Übergangsbereich S<br>Länge in H0:<br>Schleiferlänge<br>(ca. 70–90 mm)<br>Länge in Spur 1:<br>Loklänge<br>(ca. 60–75 cm) | Section 1 = | transition S<br>Length in H0:<br>pickup shoe length<br>(approx. 70–90 mm)<br>Length in 1 Gauge:<br>locomotive length<br>(approx. 60–75 cm/<br>approx. 24"–30") |
| Abschnitt 2 = | Bremsbereich<br>Länge in H0:<br>min. 36 cm<br>Länge in Spur 1:<br>mind. 90 cm  | Section 2 = | braking area<br>Length in H0:<br>minimum of 36 cm (15")<br>Length in 1 Gauge:<br>minimum of 90 cm (36")  |
| Abschnitt 3 = | Stopp-Bereich<br>(nur zur Sicherheit)<br>Länge in H0:<br>36 cm<br>Länge in Spur 1:<br>60–90 cm                           | Section 3 = | stopping area<br>(only for safety con-<br>siderations)<br>Length in H0:<br>36 cm (15")<br>Length in 1 Gauge:<br>60–90 cm (approx. 24"–<br>36")                 |

|             |  |            |  |
|-------------|--|------------|--|
| Section 1 = | zone de transition S<br>Longueur en H0:<br>longueur du frotteur<br>(env. 70–90 mm)<br>Longueur en Echelle 1:<br>longueur locomotive<br>(env. 60–75 cm) | Sectie 1 = | overgangsgebied<br>Lengte bij H0:<br>lengte van het sleepcon-<br>tact (ca. 70–90 mm)<br>Lengte bij spoor 1:<br>lengte van de loc<br>(ca. 60–75 cm) |
| Section 2 = | zone de freinage<br>Longueur en H0:<br>min. 36 cm<br>Longueur en Echelle 1:<br>min. 90 cm  | Sectie 2 = | Remgebied<br>Lengte bij H0:<br>min. 36 cm<br>Lengte bij spoor 1:<br>min. 90 cm   |
| Section 3 = | zone d'arrêt<br>(par sécurité uniquement)<br>Longueur en H0:<br>36 cm<br>Longueur en Echelle 1:<br>60–90 cm  | Sectie 3 = | Stopgebied<br>(voor alle zekerheid)<br>Lengte bij H0:<br>36 cm<br>Lengte bij spoor 1:<br>60–90 cm  |

Der Bremsbaustein 72442 ist speziell zum geregelten Anhalten von Lokomotiven mit eingebautem, digitalen Hochleistungsantrieb (z.B. alle 37xx-, 37xxx- und 39xxx-Loks in H0, alle 55xxx-Loks in Spur 1 seit 1995) konzipiert.

Bei der Verwendung von Loks mit eingebauter Universalelektronik (Delta-Modul, Maxi) oder mit unregelmäßigem Digital Decodern (z.B. 36er Loks, Decoder 6080 etc.) sind folgende Punkte zu beachten.

1. Je nach Version der Elektronik oder den äußeren Umständen bleiben die Loks bereits am Anfang des Bremsbereiches stehen oder halten erst im Stopp-Bereich an. Wenn Sie Ihre Lok auch mit höherer Geschwindigkeit betreiben, so sollte der Stopp-Bereich auf mindestens 3 gerade Gleisstücke verlängert werden.
2. Loks, die bis in den Stopp-Bereich weiter fahren, beschleunigen teilweise im Bremsbereich. Dieser Effekt ist technisch bedingt und daher nicht veränderbar. Bitte berücksichtigen Sie immer, dass der Bremsbaustein für den digitalen Hochleistungsantrieb entwickelt wurde.
3. Viele Decoder-Versionen, die den Bremsbereich überfahren, können entsprechend modifiziert werden, dass sie bereits im Bremsbereich anhalten. Auf Wunsch teilt Ihnen der Märklin Reparatur-Service gerne die Umbaukosten mit.

- Über das Verhalten von Fremd-Decodern bei dem Baustein 72442 können wir keine Aussage treffen. Die Verwendung solcher Decoder erfolgt auf eigene Gefahr. Für Schäden, die durch Verwendung der Fremd-Decoder verursacht werden, kann von Märklin keinerlei Haftung übernommen werden.
- Die Verwendung der Bremsbausteine 72442 setzt eine entsprechend großzügige Streckenplanung voraus. So ergibt sich für einen Blockstreckenbetrieb leicht die Forderung nach mindestens 4 bis 5 m langen Blockabschnitten in H0 (in Spur 1 ca. das 3-fache). Der digitale Hochleistungsantrieb bietet die Möglichkeit, vorbildentsprechende Fahreigenschaften zu genießen. Diese vorbildentsprechenden Fahreigenschaften funktionieren jedoch nur auf entsprechend geplanten und dimensionierten Modellanlagen.

- Bei Verwendung von beleuchteten Wagen in Spur 1 muss der Übergangsbereich sogar auf die Gesamtlänge des Zuges erweitert werden.

Daher empfehlen wir unbedingt nur Loks mit Märklin Digital-Hochleistungsantrieb zusammen mit dem Bremsbaustein 72442 einzusetzen.

Bei anderen Märklin Mehrzug-Decodern ergeben sich oben genannte technisch bedingte Einschränkungen.

Ein Betrieb zusammen mit den Signalen der 76xxx-Serie ist zum Zeitpunkt der Erstellung dieser Anleitung nicht möglich.

The 72442 braking module is specially designed for controlled braking of locomotives with built-in digital, high-efficiency propulsion (ex. all 37xx, 37xxx and 39xxx locomotives in H0, all 55xxx locomotives in 1 Gauge since 1995).

The following points must be kept in mind when using locomotives with built-in universal electronic circuits (Delta module, Maxi) or with digital decoders without controlled speed functions (ex. 36xx locomotives, 6080 decoders, etc.).

1. Depending on the version of the electronic circuit or external circumstances, the locomotives will come to a stop at the start of the braking area or will not stop until they reach the stopping area. If you operate your locomotives at higher speeds, then the stopping area should be lengthened to at least 3 straight sections of track.
2. Locomotives that continue to run into the stopping area accelerate partially in the braking area. There are technical reasons for this effect, and it cannot be changed. Always keep in mind that the braking module was as previously mentioned developed for the digital, high-efficiency propulsion.
3. Many versions of the decoders that cause the locomotive to run through the braking area can be modified to stop this behavior, so that they stop in the braking area. The Märklin Service Department will be happy to give you an estimate of the cost to do this conversion.

4. We cannot give any information about the behavior of other makes of decoders with the 72442 braking module. You are operating under your own risk in using such decoders with the braking module. Märklin cannot assume any responsibility for damages arising from the use of other makes of decoders.

5. The use of the 72442 braking module requires a correspondingly extensive track layout. A minimum of 4 to 5 meters (approx. 13 to 16 feet) will be required for blocks in H0 for block operation (in 1 Gauge approximately 3 times this length). The digital, high-efficiency propulsion offers the potential for prototypical operating characteristics. These prototypical operating characteristics will work only on appropriately planned model railroad layouts that are big enough to enable you to enjoy this feature.

6. The transition area must be lengthened to the total length of the train when lighted cars are used in 1 Gauge.

We therefore recommend that you use only locomotives with the Märklin digital, high-efficiency propulsion in conjunction with the 72442 braking module.

The technical limitations mentioned above will apply to other Märklin multi-train decoders.

This unit cannot be used with the 76xxx series signals as of the time these instructions were produced.

Le module de contrôle de ralentissement 72442 a été spécialement conçu pour la régulation de l'arrêt de locomotives équipées d'un moteur à hautes performances (par exemple toutes les locomotives 37xx, 37xxx et 39xxx en H0, toutes les locomotives 55xxx à l'échelle 1 depuis 1995).

Lors de l'utilisation de locomotives équipées du module électronique universel (module Delta, Maxi) ou équipées d'un décodeur Digital non régulé (par exemple locomotives de la série 36, décodeur 6080, etc.), on doit veiller aux points suivants.

1. Selon le type d'électronique utilisée ou en fonction d'autres facteurs extérieurs, les locomotives s'arrêtent soit dans la section de ralentissement, soit dans la zone d'arrêt.  
Si vous exploitez vos locomotives avec une vitesse élevée, la zone d'arrêt doit être allongée à l'aide d'au moins 3 sections de rails droits.
2. Les locomotives qui continuent à rouler jusqu'à la zone d'arrêt, ne ralentissent donc que partiellement dans la zone de ralentissement. Cet effet étant conditionné techniquement, il n'est pas possible de le modifier. Tenez toujours compte par conséquent, comme déjà dit, que le module de contrôle de ralentissement a été développé pour les moteurs à hautes performances.
3. De nombreux types de décodeurs qui traversent la zone de ralentissement peuvent être modifiés de telle sorte qu'ils s'arrêtent déjà dans la zone de ralentissement. Sur demande, le service réparations de Märklin vous communiquera volontiers le coût de la transformation.



4. En ce qui concerne le comportement de décodeurs étrangers vis-à-vis du module de contrôle 72442, nous ne pouvons faire aucune déclaration. L'utilisation de tels décodeurs est sujette à caution. En cas de dommages survenant lors de l'emploi de tels décodeurs étrangers, aucune réclamation ne pourra être introduite auprès de Märklin.
5. L'utilisation du module de contrôle de ralentissement 72442 suppose un schéma de voies correspondant de grande envergure. Pour une exploitation par sections de bloc, il s'ensuit donc qu'il faut prévoir aisément 4 à 5 mètres de longueur pour une section de bloc en H0 (à l'échelle 1, il faut multiplier par 3 environ). Le moteur digital à hautes performances offre la possibilité de jouir de caractéristiques de marche réaliste. Ses caractéristiques de marche réaliste ne sont néanmoins possibles que sur un réseau doté de larges dimensions.
6. En cas d'utilisation de voitures éclairées à l'échelle 1, la zone de transition doit être agrandie pour accepter toute la longueur du train.

Par conséquent, nous recommandons absolument de ne mettre conjointement en œuvre, avec le module de contrôle de ralentissement 72442, que des locomotives équipées du moteur digital à hautes performances.

En ce qui concerne les autres décodeurs Märklin, les restrictions techniques énoncées ci-dessus restent d'application.

Une exploitation commune avec les signaux de la série 76xxx n'est pas possible au moment de la confection de ce mode d'emploi.

De afremmodule 72442 is speciaal ontwikkeld voor het afremmen van locomotieven met een hoogvermogen-aandrijving (B.v. alle 37xx, 37xxx en 39xxx locs in H0, alle 55xxx locs van spoor 1 sinds 1995).

Bij het gebruik van locomotieven met ingebouwde universeel-elektronica (Delta-module, Maxi) of onregelde digitaal decoders (b.v. 36-tiger locs, decoders 6080 e.d.) dient u de volgende punten in acht te nemen.

1. Afhankelijk van de elektronica versie of andere omstandigheden van buitenaf, blijven de locs in het begin van de remsectie staan of rijden door en stoppen pas in de stopsectie. Indien uw locs met een hogere snelheid rijden dient u de stopsectie tot minstens 3 railengtes te verlengen.
2. Locomotieven die doorrijden tot in de stopsectie, trekken soms in de afremsectie weer op. Dit effect wordt veroorzaakt door de gebruikte techniek en is daarom niet te veranderen. Uw dient er altijd rekening mee te houden dat, zoals reeds gezegd, de afremmodule ontwikkeld is voor de digitale hoogvermogen-aandrijving.
3. Verschillende decoder uitvoeringen, die door de afremsectie heen rijden, kunnen gemodificeerd worden zodat ze reeds in de afremsectie stoppen. Het Märklin-service-centrum deelt u graag mee welke ombouwkosten hiermee gemoeid zijn.

4. Over de gedragingen van decoders van andere fabrikanten bij het gebruik van de afremmodule kunnen we geen mededeling doen. Het gebruik van dergelijke decoders is geheel voor eigen risico. Voor schade die door het gebruik van andere fabrikanten ontstaat, kan Märklin niet aanspreekbaar worden gesteld.
5. Het gebruik van de afremmodule 72442 dient in het baanontwerp reeds verwerkt te worden. Voor een realistisch bloksysteem zijn, blok-afstanden van 4 tot 5 meter nodig bij H0 (spoor 1 ongeveer het 3-voudige). De digitale hoogvermogen-aandrijving biedt u de mogelijkheid om van bijzondere rijeigenschappen te genieten, die overeenkomstig zijn met het grootbedrijf. Deze rijeigenschappen, als in het grote voorbeeld, laten zich alleen realiseren op een overeenkomstig geplande en gedimensioneerde modebaan
6. Bij het gebruik van verlichte rijtuigen bij spoor 1 dient het overgangsgebied verlengd worden tot de volledige treinlengte.

Daarom is het aan te bevelen alleen locs met de Märklin digitale hoogvermogen-aandrijving in combinatie met de afremmodule 72442 te gebruiken.

Bij andere Märklin decoders dient men rekening te houden met de bovengenoemde, technische beperkingen.

Het gebruik in combinatie met de seinen van de serie 76xxx is op het moment dat deze gebruiksaanwijzing gedrukt wordt niet mogelijk.



<http://www.maerklin.com/en/imprint.html>

Gebr. Märklin & Cie. GmbH  
Stuttgarter Straße 55 - 57  
73033 Göppingen  
Deutschland  
[www.maerklin.com](http://www.maerklin.com)

106771/0311/Ha3Pw  
Änderungen vorbehalten  
© by Gebr. Märklin & Cie. GmbH